

Mode d'emploi

zoomion®



Gravity 150 EQ

Version française 8.2014 rév. A

Le Zoomion® Gravity 150 EQ

Félicitations pour l'achat du nouveau télescope Zoomion® Gravity 150EQ. Ce télescope est prêt pour l'aventure ! Pourvu de miroirs en verre et possédant la capacité de focaliser la lumière, il est le compagnon idéal de l'astronome amateur. Il vous permettra de voir les cratères de la Lune, les amas stellaires, quelques nébuleuses, les caractéristiques des disques de Jupiter et ses lunes galiléennes, ainsi que les anneaux de Saturne. Nous avons inclus de nombreux accessoires afin de faciliter l'utilisation de ce télescope.

1. Pièces incluses

Nous avons inclus plusieurs accessoires pour faciliter et rendre plus ludique l'utilisation du télescope. Consultez la liste des pièces afin de pouvoir les identifier plus tard.

1. Lentille de redressement x5
- 2, 3. Deux oculaires 1.25" (31,75 mm) ; un oculaire PL25mm et un PL6.5mm
4. Chercheur x6
5. Filtre lunaire



Figure 1. Liste des pièces

2. Mise en route.

La première utilisation du télescope est très simple. Voici comment fonctionne le télescope. L'ouverture du télescope doit viser l'objet à observer. Le miroir à l'arrière du tube capte alors la lumière émise par l'objet et la reflète vers le miroir secondaire qui l'amène ensuite jusqu'à l'oculaire. À côté de l'ouverture, vous trouvez le porte-oculaire. Ce dernier se déplace en avant et en arrière afin d'obtenir une image plus nette. Les accessoires fournis peuvent être utilisés au niveau du porte-oculaire. En combinant les différents accessoires, vous obtenez différents résultats, tels que grossissements différents. Nous vous expliquerons tous les accessoires plus en détail ci-après.

3. Montage

Commencez à assembler le trépied (figure 2) et placez la tablette porte-accessoires (figure 3). La tablette vous sera très utile pendant vos observations pour poser vos accessoires. Placez ensuite la monture équatoriale sur le trépied (figure 4). Serrez-la soigneusement car tout le poids du télescope va reposer dessus. Serrez la tige du contre-poids (figure 5) ainsi que la molette pour les réglages de précision (figure 6). Assurez-vous alors de leur bon serrage. Le contre-poids glisse sur la tige et doit être placé au centre de cette dernière (figure 7). Assurez-vous que la vis de sécurité soit bien en place au bout de la tige afin d'éviter que le contre-poids ne tombe accidentellement. Placez les deux colliers de serrage du tube optique comme indiqué dans la figure 8. Insérez le tube optique et assurez-vous du bon serrage de la bague (figure 9). Elle évite que le tube ne glisse trop. Placez ensuite le chercheur. Retirez les écrous moletés du chercheur et placez ce dernier en le pointant vers l'ouverture du télescope (figures 10 et 11). En desserrant les deux molettes (figure 12), vous pouvez pointer le télescope vers n'importe quelle direction. Avant de commencer à utiliser votre télescope, vous devez encore l'équilibrer. Desserrez les bagues du tube afin de le faire glisser et de l'ajuster jusqu'à ce qu'il soit équilibré. Procédez de la même manière pour le contre-poids (figure 13).



Figure 2. Assembler le trépied.



Figure 3. Placer la tablette porte-oculaire.



Figure 4. Placer la tête de la monture équatoriale.

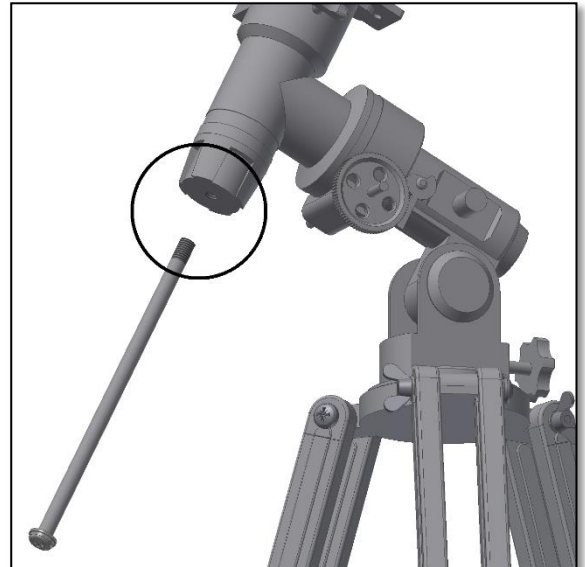


Figure 5. Visser la tige du contre-poids.



Figure 6. Placer les molettes.

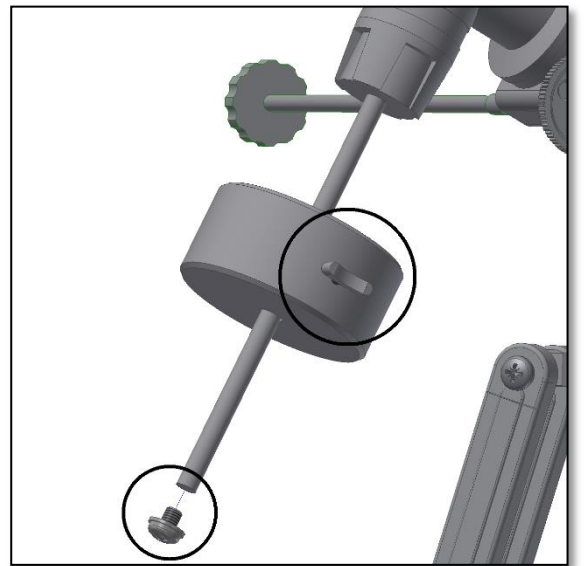


Figure 7. Faire glisser le contre-poids et la vis de sécurité.

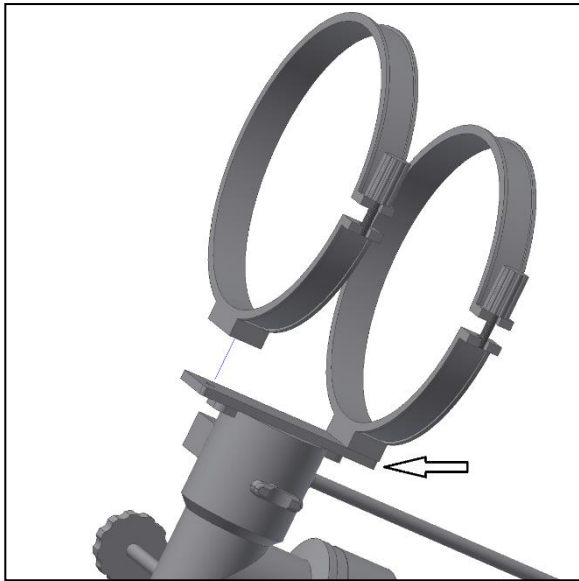


Figure 8. Placer les colliers de serrage du tube et serrer.

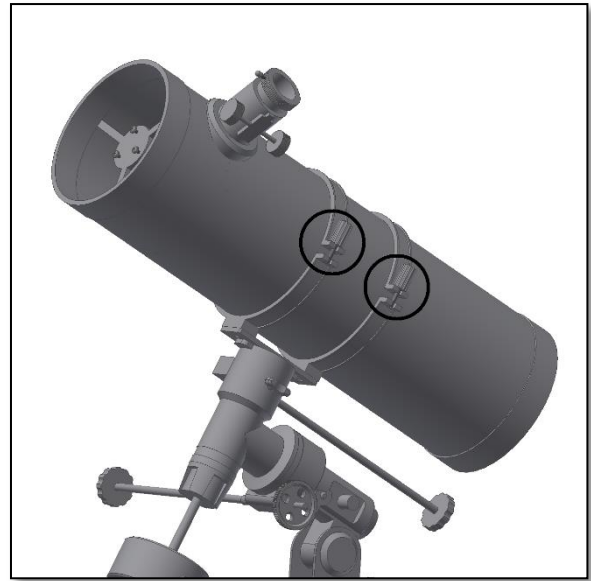


Figure 9. Utiliser les deux molettes afin d'éviter le glissement du tube.

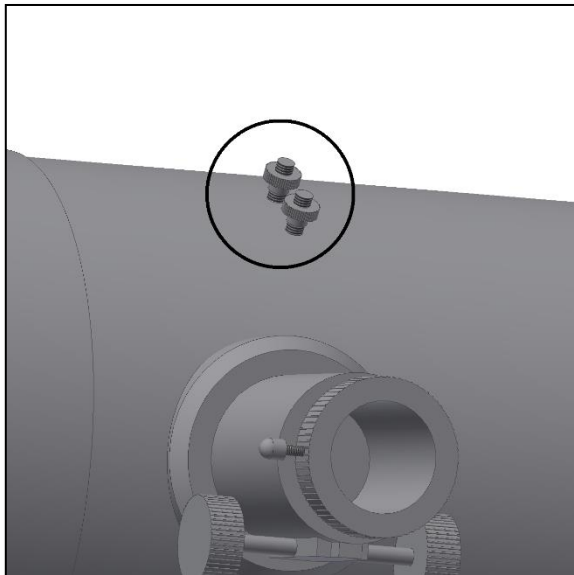


Figure 10. Retirer les écrous du chercheur.

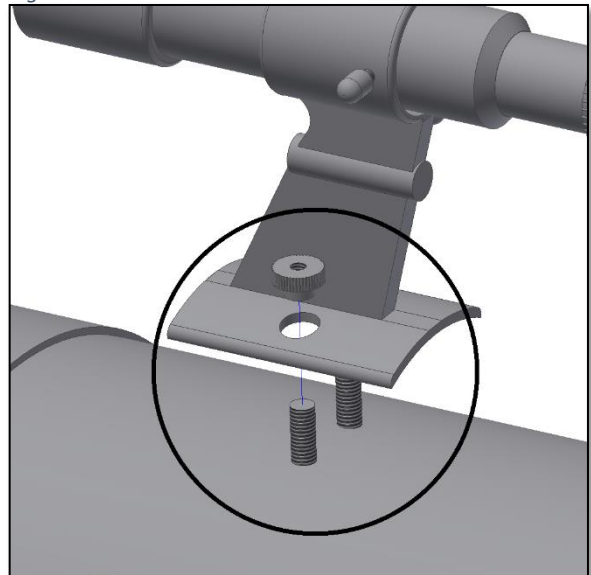


Figure 11. Placer le chercheur et serrer les écrous moletés.

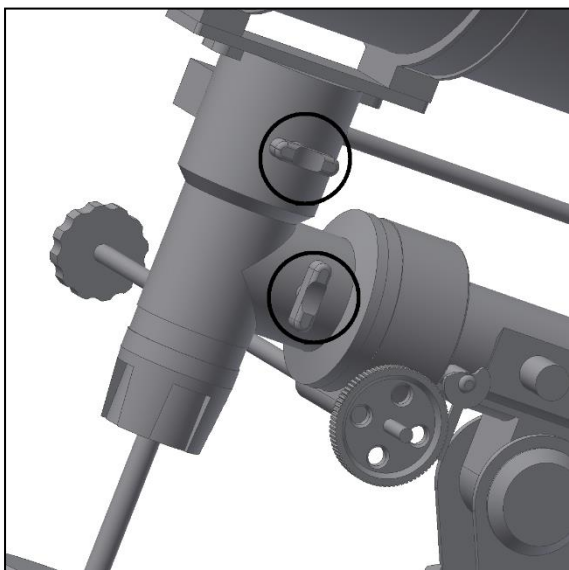
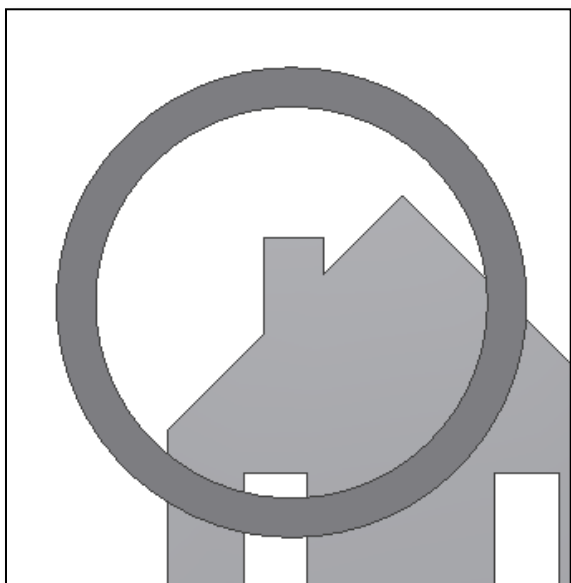


Figure 12. Molettes pour serrer les deux axes.



Figure 13. Équilibrer l'axe du télescope.

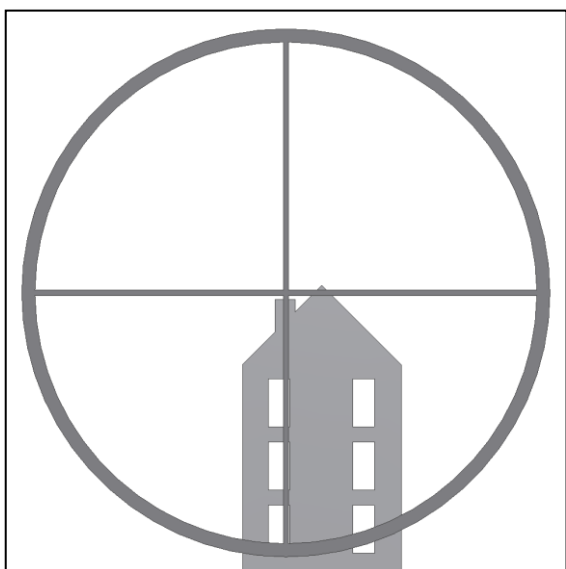
4. Comme utiliser et aligner le chercheur ?



4.1. Un objet éloigné est centré dans le champ de vision du télescope avec l'oculaire. Dans cet exemple, on voit une maison avec une cheminée. La cheminée est le point de repère à placer au centre du champ de vision. Vous devez d'abord regarder à travers le télescope avec le plus faible grossissement (utilisez de préférence le PL25mm) afin d'avoir le champ de vision le plus large.



4.2. En regardant à travers le chercheur, vous verrez le même bâtiment mais, cette fois, la cheminée n'est pas centrée. Vous devez régler le chercheur à l'aide des trois molettes de façon à ce qu'il se déplace lentement. Cette opération suffit à corriger la position de l'objet dans le chercheur. En essayant plusieurs fois, vous obtiendrez le bon résultat. Veillez bien à resserrer les 3 molettes une fois l'opération terminée pour que le chercheur ne bouge plus.



4.3. En vous entraînant à manipuler les trois boutons de réglage, vous arriverez à placer le point rouge du chercheur près du centre (dans ce cas, la cheminée). Le chercheur est maintenant prêt à l'emploi !

5. Que peut-on voir avec ce télescope ?

Vous trouverez ci-dessous quelques exemples de ce que vous pouvez espérer voir à l'aide de ce télescope.



5.1. La Lune est l'un des objets les plus spectaculaires qu'on puisse contempler à travers un télescope. Même un petit télescope pourra dévoiler les détails de la surface lunaire. Vous serez en mesure de voir les cratères de la surface lunaire et d'autres caractéristiques comme les mers lunaires. La Lune est un objet très brillant. Il est préférable de l'observer en dehors des périodes de pleine lune. Essayez plutôt pendant sa phase croissante et contemplez-la le long du terminateur (entre les surfaces illuminées et les surfaces sombres).



5.2. Jupiter est la plus grande planète de notre système solaire. Elle est aussi l'une des cibles favorites des débutants. Galilée a découvert que les quatre petits points qui tournent autour de la planète appartenaient en fait au système de lunes de Jupiter. Avec ce télescope, vous pourrez non seulement voir le disque de la planète Jupiter avec ses deux principales bandes discernables, mais aussi ses plus grandes lunes, Io, Europe, Ganymède et Callisto.



5.3. Le « seigneur des anneaux » des cieux nocturnes, Saturne, est de loin la cible la plus populaire des petits télescopes. Les anneaux de Saturne sont discernables, même avec un grossissement de 60x. Pendant une très belle nuit, vous serez en mesure de voir la division de Cassini (la bande blanche sur les anneaux de Saturne).

6. Utilisation des accessoires, un peu de maths pour comprendre comment ça marche.

Il est facile et amusant d'utiliser les accessoires. Pour changer de grossissement, changez tout simplement les oculaires entre eux.. Mais comment ça marche ?

6.1. Puissance (grossissement)

Votre télescope a une distance focale de 1400 mm. Cela correspond approximativement à la distance entre la lentille du télescope et son point focal (très similaire à la distance entre le foyer d'une loupe et la lentille de cette loupe). C'est une caractéristique très importante qui permet de déterminer plusieurs paramètres intéressants, tels que le grossissement.

Le grossissement est déterminé par la distance focale du télescope et par l'oculaire utilisé. Vous avez sans doute remarqué que les deux oculaires fournis sont un PL25mm et un PL6.5mm. Ceci veut dire que le PL25mm est un oculaire d'une distance focale de 25 mm, alors que l'oculaire PL6.5mm a une distance focale de 6,5mm.

Pour déterminer le grossissement, il suffit de diviser la distance focale du télescope par la distance focale de l'oculaire. Prenons un exemple pour votre télescope et les oculaires fournis :

La distance focale du télescope est de 1400 mm.
L'oculaire H20mm a une distance focale de 25 mm.

$$\frac{1400mm}{25mm} = 56 \text{ power}$$

Ceci veut dire que l'oculaire PL25 a une puissance (un grossissement) de 56x. Ceci peut paraître faible, mais en l'essayant, vous verrez une image lumineuse avec quelques détails très nets.

9.2. Lentille de Barlow (non incluse)

La lentille de Barlow est un dispositif très intéressant (non fournie). C'est une lentille négative qui multiplie la distance focale du télescope. Une Barlow 2x multiplie ainsi la distance focale d'origine par $21400mm \times 2 = 2400mm$.

Une lentille de Barlow 3x la multiplie par 3.

Votre télescope est fourni avec une lentille de Barlow 2x. Lorsqu'il est utilisé avec l'oculaire PL25, vous obtenez 2x la puissance précédente, soit $54 \text{ power} \times 2x \text{ Barlow} = 108 \text{ power}$.

6.3. Lentille de redressement

La lentille de redressement fait apparaître l'image à l'endroit. Elle ajoute également de la puissance, comme une lentille de Barlow. La lentille de redressement fournie augmente la puissance de 1,5x.

Voici quelques exemples décrivant la manière d'utiliser les accessoires.

Quelques possibilités de combinaison des accessoires

	Vue terrestre	Lune	Ciel profond	Jupiter et Saturne
Oculaire de redressement 1.5x	Oui			
PL25mm	Oui	Oui	Oui	
PL6.5mm				Oui
Filtre lunaire		Oui		
Puissance	84x	56x	56x	215x

ATTENTION ! Ne regardez jamais le soleil à travers le télescope ! La lumière concentrée du soleil peut provoquer des lésions oculaires graves. L'utilisation par des enfants doit se faire sous la surveillance d'un adulte.

7. Dépannage et questions fréquentes

Q : Je n'arrive pas à mettre au point mon télescope et j'obtiens juste un large cercle.

R : Assurez-vous d'avoir bien inséré un oculaire (commencez par le plus petit oculaire H20). Pointez sur un objet éloigné pendant la journée puis procédez comme décrit dans la section 4.

Q : Je vois les choses comme si elles étaient reflétées. Comme si elles étaient renversées et un R ressemble à un Я

R : Cela provient du miroir secondaire. Il est doté d'un miroir à l'intérieur. Pour obtenir une image correcte, vous devez utiliser une lentille de redressement ainsi que l'oculaire indiqué ci-dessus.

Q : Lorsque j'utilise la lentille Barlow ainsi que l'oculaire H6, l'image est tellement sombre que je ne distingue plus rien.

R : Le grossissement doit être utilisé modérément. Cela dépend de la stabilité de l'atmosphère car en cas de fortes turbulences, l'image risque d'être perturbée. Normalement la limite est de 2x par millimètre d'ouverture du télescope. Ce télescope a une ouverture de 150mm et donc vous pouvez atteindre un grossissement de 300x pendant une très bonne nuit. Plus l'image est grossie plus elle est sombre.

Q : Est-ce que mon télescope est compatible avec d'autres oculaires ?

R : Les télescopes Zoomion sont compatibles avec les oculaires de différents fabricants tant que ces derniers ont une taille de 1,25" (ou 31,75 mm). Si vous souhaitez tester un oculaire d'un autre astronome, placez-le devant. Les différents oculaires procurent différentes sensations visuelles.

Q : Je souhaite utiliser mon télescope pour prendre des photos

R : Ce télescope a été conçu pour la visualisation. Cela ne veut pas dire que vous ne pouvez pas l'utiliser pour la photographie. Cependant vous n'obtiendrez qu'une qualité moyenne avec ce télescope. Si vous possédez un smartphone, vous pouvez prendre la lune ou certains objets terrestres en photo. Recherchez en ligne la mise au point numérique et la photographie afocale.

Q : Les étoiles n'apparaissent que sous forme de points dans le télescope.

R : Les étoiles apparaissent toujours sous forme de points, même dans les télescopes les plus longs au monde. Pour les débutants, il est préférable d'observer des objets en deux dimensions tels que la lune ou les planètes. Après cela, vous serez en mesure de commencer avec le calendrier astronomique.

Q : J'aimerais observer le soleil.

R : Un filtre solaire adapté qui est placé sur l'objectif est indispensable pour observer le soleil. Ces filtres sont disponibles sous forme de film plastique ou en verre. Ils ne laissent passer qu'une infime partie inoffensive du soleil au travers du télescope lorsque qu'ils sont bien positionnés sur l'objectif. Vous observez ainsi le soleil en toute sécurité. Les filtres solaires pour oculaires (non proposés chez nous) doivent être impérativement évités car ils ne sont pas assez sûrs. **Remarque : Ne regardez jamais directement vers le soleil au travers du télescope sans un filtre solaire adapté placé sur l'objectif.**

Q : Je ne vois rien lorsque je regarde au travers de mon télescope.

R : Le télescope convient uniquement à l'observation astronomique ainsi que pour une utilisation extérieure nocturne. L'observation à l'intérieur d'une maison voire pendant la journée est normalement impossible.

Les caches anti-poussières doivent d'abord être retirés et vous devez insérer un oculaire avant de commencer à observer. Avez-vous bien retiré tous les caches anti-poussières et non pas que les petits ? Si ce n'est pas le cas, la lumière ne passe pas dans le télescope et tout apparaît noir.

Des questions ? Visitez notre site www.astroshop.eu/fr et laissez-nous un mot*

nimax GmbH Otto-Lilienthal-Str. 9
86899 Landsberg am Lech
Allemagne